

CONTROLUL CALITATII PRIN SCANARE 3D

BALASOIU Ana-Maria Catalina¹, ENACHE Bogdan Eugen² și SANDRU Adrian³

Conducător științific: Conf.dr.ing. **Stefan VELICU**

Scanarea este procesul de copiere/reprezentare digitală a geometriei obiectelor solide folosind laserul. În urma procesului de scanare tridimensională, geometria obiectului real măsurat este redată digital printr-o rețea densă de puncte denumită generic *nor de puncte*, format din puncte având coordonate X,Y,Z la densitate milimetrică. Informațiile de tip *nor de puncte* sunt post-procesate în rețele de mici poligoane. Acest tip de informații pot fi salvate în diverse formate, inclusiv CAD. Rezultatul final constă în imagini 3D fotorealiste compuse din milioane de puncte.

Acest proces tridimensional oferă utilizatorului o soluție excelentă pentru reprezentarea 3D a structurilor, evaluarea deformațiilor construcțiilor cu aplicabilitate în industrie, arhitectură, patrimoniu arheologic, evaluarea dezastrelor naturale, industria petrolieră, copierea scenei accidentelor aeriene, rutiere, feroviare. Informațiile de tip " nor de puncte" sunt de regula post-procesate într-o rețea de mici poligoane ce poartă numele de mesh (3D mesh).

1 INTRODUCERE

Eficiența dovedită în ultimii ani a sistemelor optice de scanare 3D au motivat marile companii din sectorul industriei auto, și nu numai, să își îndrepte atenția către acestea. Datele măsurate cu scanerul 3D optice au devenit un instrument indispensabil pentru controlul calitatii în procesele de dezvoltare și producție ale produselor moderne.

Sistemele ATOS măsoară non-contact întreaga suprafață a obiectului generând un „nor de puncte” foarte dens ce înmagazinează cu acuratețe deosebită toate detaliile reperului măsurat.

2 STADIUL ACTUAL

În domeniul industrial este necesar un prag destul de ridicat al calitatii datelor. Specificațiile tehnice din desenele de execuție impun condiții foarte înalte (abatere situate în pragul $\pm 0.001\text{mm}$... $\pm 0.01\text{mm}$). Deși sunt mulți producători de echipamente destinate scanării 3D în prezent, foarte puțini dintre aceștia reușesc să ofere date de bună calitate ce pot fi utilizate în aplicațiile industriale.

¹ Specializarea Masini Unelte si Sisteme de Productie, Facultatea IMST;

E-mail: catalina.balasoiu@yahoo.com;

² Specializarea Masini Unelte si Sisteme de Productie, Facultatea IMST;

³ Specializarea Masini Unelete si Sisteme de Productie, Facultatea IMST;

2.1 Calitate si control

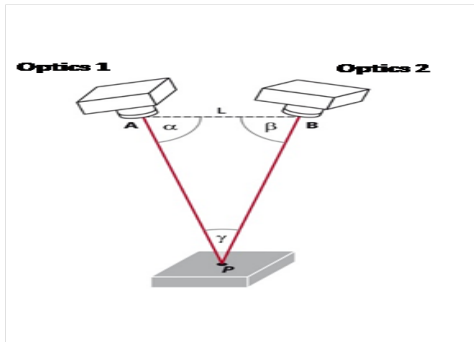
2.1.1 Soluții complete de control pentru componentele industriale

Scanerul 3D optice împreună cu pachetele software dedicate permit: măsurarea statică non-contact a oricărei forme geometrice 3D; măsurarea integrală a suprafețelor; deviată față de modelul nominal CAD; pachet complet de funcții necesare inspecției 3D; programarea planului de inspecție după desenul de execuție; secțiuni de inspecție; inspecție completă de dimensiuni; abateri de formă și poziție; rapoarte de măsuratori complete și export de date statistice; compatibilitate cu tehnologia tactilă-Touch Probe; trasabilitatea tuturor operațiilor.

Familia de scanere ATOS include: ATOS Core-dedicat obiectelor de dimensiuni mici și medii; ATOS Triple Scan-acoperă întreaga gamă de componente industriale; ATOS Compact Scan-adaptabilitate desăvârșită pentru măsurătorile 3D.

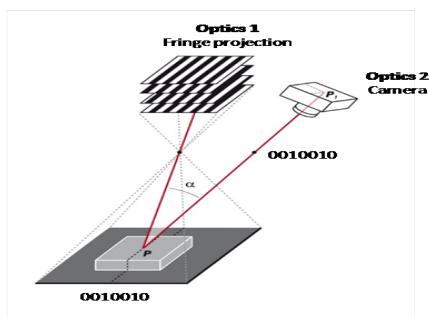
2.1.2 Tehnologia ATOS. Sistem de camere STEREO

Utilizand principiul de triangulatie in conexiune cu tehnica de proiectie a franjelor de lumina numita "Heterodyne Phase-Shift", se obtin coordonatele 3D ale punctelor ce materializeaza suprafata obiectului cu o deosebita acuratete.



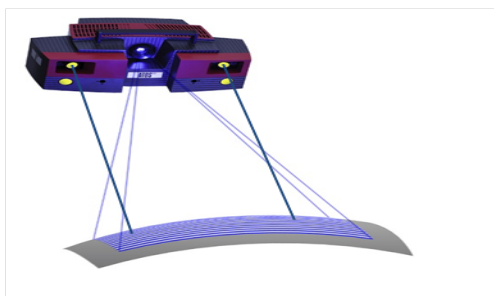
Principiul Triangulației

Fig.1



Proiecție de Franje Phase Shift

Fig.2



Sistem de camere stereo

Fig.3

In cadrul tehnologiei ATOS avem prezentat si conceptul de senzor 3 in 1, si anume: camera stanga cu camera dreapta si fiecare individual cu proiectorul de franje, obtinand trei vederi diferite ale obiectului in decursul unei singure masuratori.

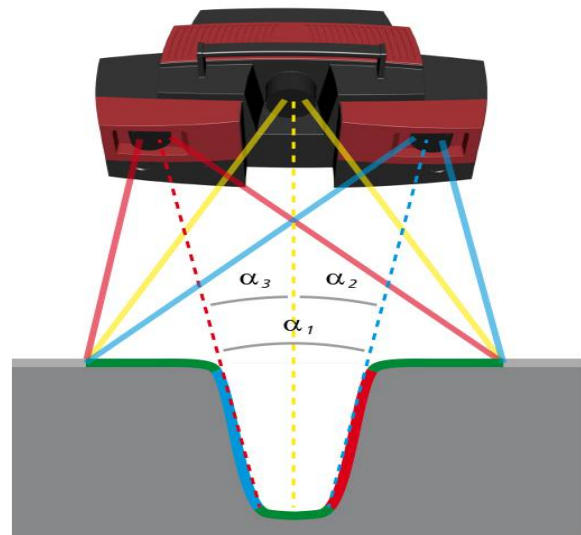


Fig.4

Principalul avantaj al acestui concept este faptul ca inregistreaza date suplimentare in zonele greu accesibile optic.

Prin intermediul tehnologiei ATOS putem realiza urmarirea live a componentelor.

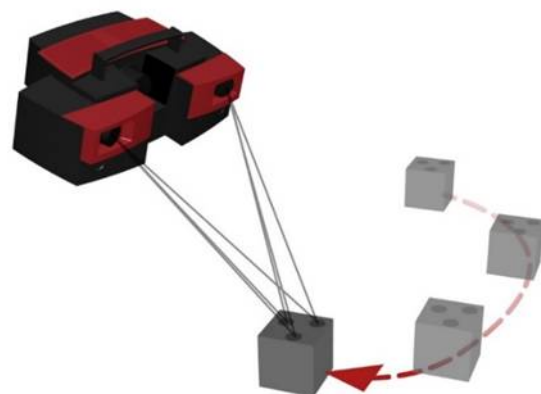


Fig.5

Tracking(urmarire elemente)-permite alinierea si pozitionarea componentelor, precum si transferul pozitiei virtuale in sistemul de coordonate real.

Aplicatii in industrie: pozitionarea componentelor pe masina CNC; analiza asamblarii matritelor; aliniere pe calapod; pozitionarea unui reper in coordonatele nominale dintr-un ansamblu.

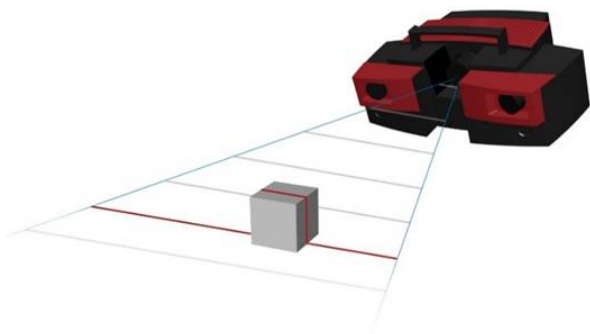


Fig.6

Back Projection(proiecție)-permite proiectarea elementelor virtuale pe suprafața obiectelor reale în scopul de a ușura identificarea zonelor neconforme sau poziționarea corectă din CAD față de modelul real.

Aplicații în industrie: marcarea rapidă a zonelor neconforme; marcarea poziționării din mașina CNC; curbe de design.

2.1.3 Alinierea automată a măsurătorilor individuale

În orice moment al măsurării se poate opta pentru una din strategiile de transformare descrise mai jos. Astfel avem: măsurare fără marcheri de referință-transformarea măsurătorii va folosi geometria obiectivului pentru a se alinia în poziție; este necesar ca obiectul să aibă suficientă variație geometrică pentru a se putea folosi; nu asigură siguranța în proces.

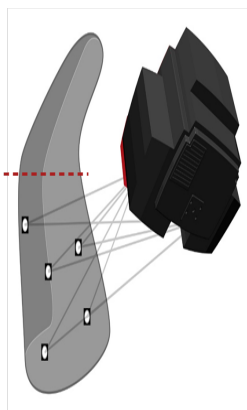


Fig.7

Măsurare cu marcheri de referință-funcționează independent de geometria obiectului; asigură deplină siguranță în proces.

Monitorizarea integrată se realizează prin combinarea tuturor verificărilor pe durata măsurării. Se asigură un proces stabil și sigur de digitizare și implică o precizie foarte bună a datelor obținute.

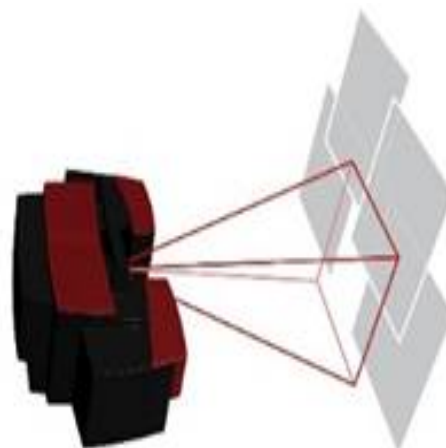


Fig.8

Aliniere automată a măsurătorilor individuale-date măsurate și poziționate fără intervenția operatorului.

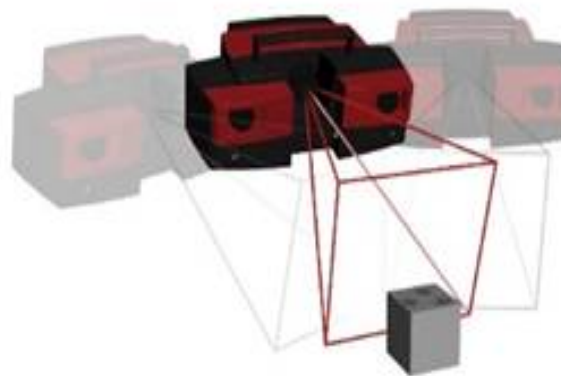


Fig.9

Urmărire live a poziției senzorului relativ la obiect-poziționare independentă a obiectului față de senzor.

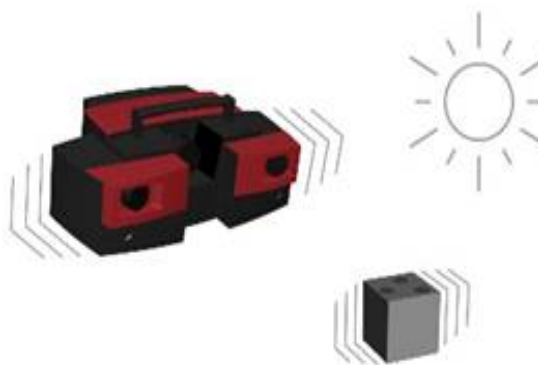


Fig.10

Monitorizarea live a mișcării obiectului/senzorului și a condițiilor de iluminare-prevenirea erorilor de măsurare.

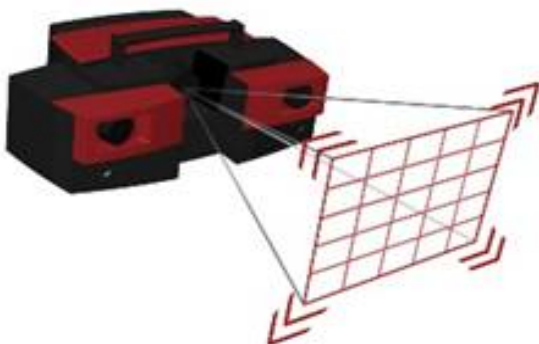


Fig.11

Monitorizare live a starii de calibrare a senzorului –certitudinea acuratetei masuratorilor obtinute.

De asemenea, prin intermediul scannerului 3D ATOS putem observa functionalitatea sistemului cat si metoda de masurare.Astfel avem urmtorii pasi.



Fig.12

Franjele proiectate furnizeaza precis pozitia coordonatelor 3D pentru fiecare pixel.

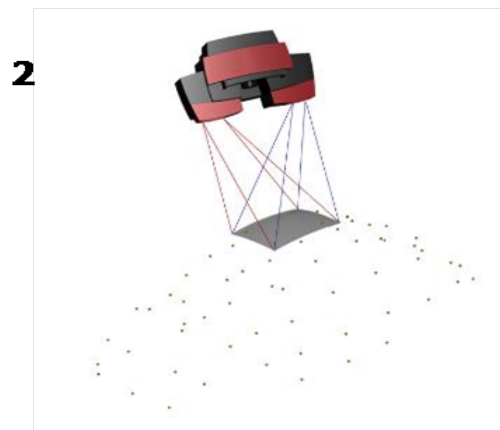


Fig.13

Aproximativ 2 secunde pentru fiecare masuratoare individuala continand 12 milioane de puncte masurate.



Fig.14

Masurare din diferite directii.

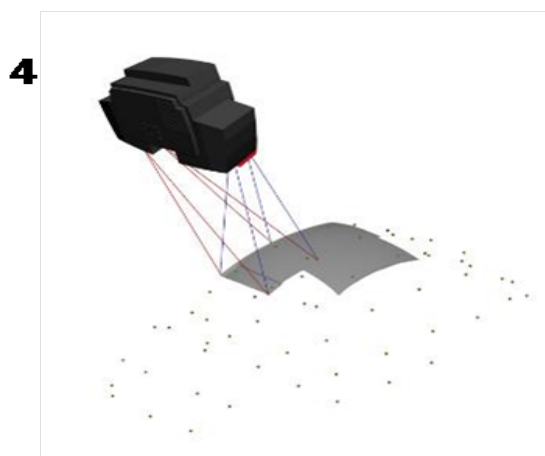


Fig.15

Combinarea si alinierea automata intre masuratori.



Fig.16

Poligonizarea individuala a masuratorilor pentru eliminarea zonelor de suprapunere.

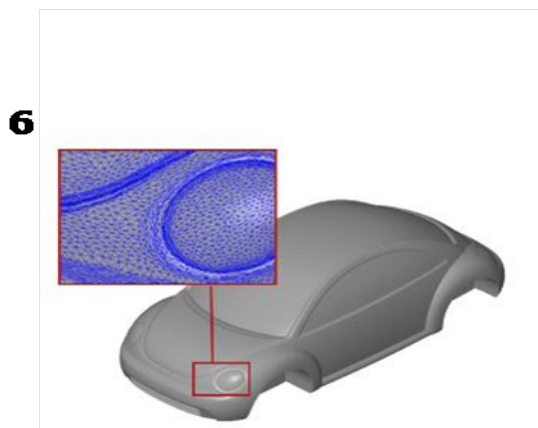


Fig.17

Avem și rezultatul: un nor de puncte (de tip STL)

3 CONCLUZII

Sistemele optice de scanare 3D ATOS sunt dedicate în principal controlului dimensional al reperelor industriale cu o largă aplicabilitate în diverse domenii, precum: industria auto, industria aerospațială, producția de bunuri de larg consum. Acestea permit controlul dimensional în diferite etape ale proceselor de producție pentru piese obținute prin turnare, forjare sau injecție, controlul elementelor de tablă ambutisată, controlul fabricării matritelor și stantelor, palete de turbină și rotoți paletate, etc. Indiferent de complexitatea proiectelor avem puse la dispoziție și servicii de scanare 3D, control dimensional și reverse engineering.

Astfel putem obține avantajele care ni le oferă utilizarea soluțiilor automatizate, acestea fiind următoarele:

- creșterea eficienței în controlul calității;
- productivitate ridicată;
- siguranță în exploatare;
- ușurința uimitoare a programării procesului de inspecție;
- repetabilitatea măsurătorilor;
- importante reduceri de cost.

următoare. Ultimele două elemente ale enumerării sunt exemple.

4 BIBLIOGRAFIE

- [1]. www.gom-inspect.com/ro/company.php. Accesat la data: 08.05.2016.
- [2]. ro.atos.net/ro-ro/home/solutii/atos-worldgrid.html. Accesat la data: 10.05.2016.

[3]. www.gom.com/3d-software/gom-inspect-professional.html

Accesat la data: 10.05.2016.

[4]. scanare3d.com/?product_cat=scanare-si-control-dimensional-3d. Accesat la data: 02.05.2016.

5 NOTAȚII

Următoarele simboluri sunt utilizate în cadrul lucrării:

A_{SL} = aria suprafeței laterale [mm^2];

A_t = aria totală [mm].