

Realizarea unui prototip pentru testarea comenzilor și preciziei la acțiunea motoarelor electrice sincrone de curent alternativ

Iulian Marian BUZATU¹, Marius TOLOS²

Conducători științifici: Prof.dr.ing.Miron ZAPCIU

REZUMAT: Lucrarea consta in proiectarea si constructia unui stand prototip pentru testarea comenzilor si apreciziei de pozitionare a lanturilor cinematice actionate cu motoare electrice sincrone de curent alternativ. Acest dispozitiv are la baza o masa rotativa in doua axe, A si C, cu comanda numerica. Pentru determinarea preciziei de pozitionare standul se va monta pe masa de lucru a unui centru de prelucrare prin frezare in 3 axe si se va prelucra o piesa de proba prin interpolarea celor doua axe ale standului. Prin scanarea 3D a piesei de proba obtinuta se vor obtine date despre erorile de prelucrare, respectiv despre precizia de pozitionare a arborelui motor.

CUVINTE CHEIE: *Stand, prototip, comenzi, precizie, pozitionare*

1. INTRODUCERE

Prelucrarea de mare precizie necesita lanturi cinematice de avans cu mai multe axe pentru a urmari cu precizie contururi specificate. Erorile de conturare apar de obicei la grupurile de axe X-Y si A-C (in cazul masinilor de frezat in 5 axe) [1].

Odata cu cresterea cerintelor pentru precizia operatiilor au fost propuse mai multe metode pentru crestere preciziei de pozitionare pentru fiecare axa. O performanta buna de pozitionare pentru fiecare axa individuala nu garanteaza reducerea erorilor de conturare pentru un sistem de miscare pe mai multe axe, iar slaba sincronizare a axelor de miscare poate avea ca rezultat o precizie redusa de urmarire a traiectoriei [2-6].

Pentru realizarea traiectoriilor complexe se foloseste metoda interpolarii axelor de miscare. Aceasta consta in miscarea continua pe 2 axe si sincronizarea acestora pentru realizarea traiectoriei plane sau spatiale.

Aceasta lucrare are ca obiectiv proiectarea si constructia unui stand prototip pentru testarea preciziei de pozitionare si a lanturilor cinematice actionate cu motoare electrice sincrone de curent alternativ.

1 Specializarea Mașini unelte și sisteme de producție, Facultatea IMST;

E-mail:buzatu iulian@imst.pub.ro;

2 Specializarea Mașini unelte și sisteme de producție, Facultatea IMST;

E-mail: mariustolos910@yahoo.com;

2. DESCRIEREA STANDULUI

Acest dispozitiv are la baza o masa roto-basculanta in doua axe, A si C, cu comanda numerica si poate fi montat pe masa de lucru a unui centru de prelucrare prin frezare in 3 axe, transformandu-l astfel intr-un centru de prelucrare prin frezare in 5 axe.

Standul este format din batiul 1 care sustine masa inclinabila 2 cu doua axuri laterale 3, lagaruirea fiind facuta cu un rulment radial cu bile seria 6207 pentru fiecare ax.

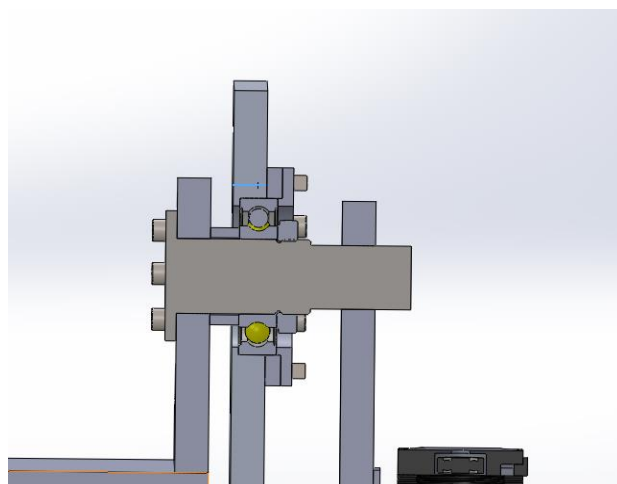


Fig.1 .Sectiune lagaruirea arborelui mesei basculante

Lagaruire arborei mesei rotative 4 se face cu doi rulmenti radiali axiali cu role conice pe un singur rand, seria 3210, montati in "O".

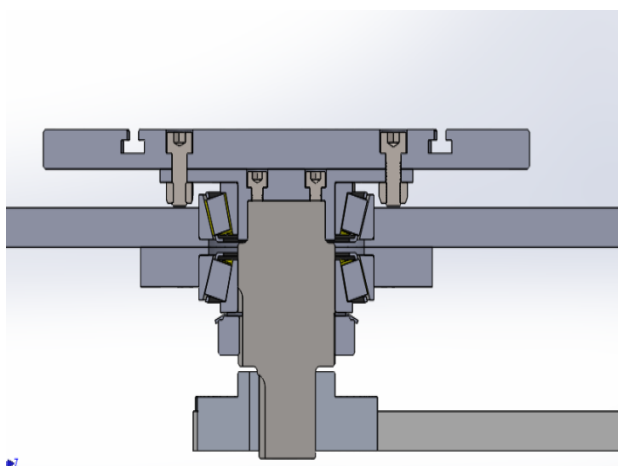


Fig.1 . Ansamblul lagar masa rotativa

Masa rotativa este actonata de un servomotor de curent alternativ Siemens 5, din seria 1FK7, prin intermediul unei transmisii cu curea dintata 6 din seria HTD, cu un raport de transmisie de 1:1.

Masa inclinabila este actionata de un servomotor identic, montat direct pe axul mesei cu ajutorul suportului de fixare 7.

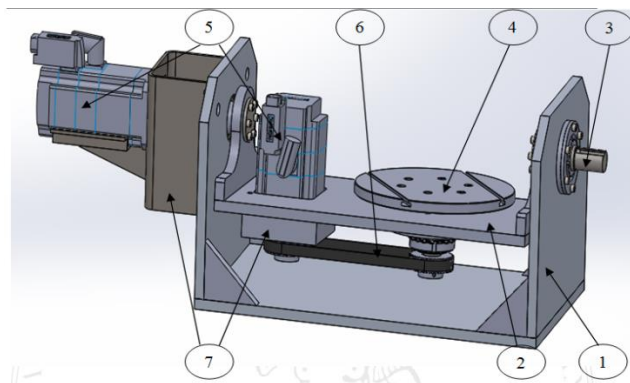


Fig.3 . Componentele standului

Echipamentul de comanda pentru servomotoare contine:

1. Convertizor Sinamics S120
2. Unitate de control Simotion D410-2
3. Sursa stabilizatoare 5 A
4. Intrerupator pentru motor

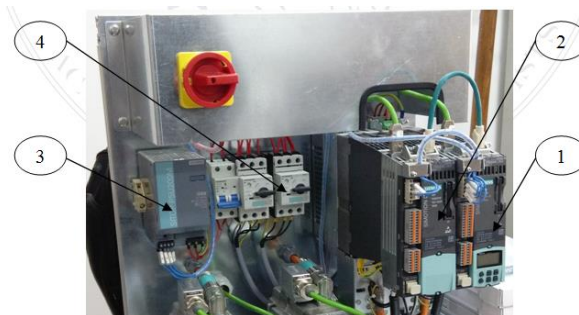


Fig.4 . Echipamentul de control al standului

3. PRINCIPIUL DE FUNCTIONARE

SINAMICS S120 Servo Control se utilizează pentru procese ciclice de precizie și în același timp cu controlul poziției la care răspunsul este foarte dinamic utilizând servomotoare. Impreuna cu SIMOTION D410-2 se pot comanda doua axe de miscare simultan, se pot urmari traiectorii complexe prin interpolare.

Functiile de baza ale echipamentului sunt controlul turatiei, al cuplului si positionarea. Acestea se pot face cu ajutorul software-lui SIEMENS STARTER.

Acest software importa date de la convertizor si ofera posibilitatea de a realiza o parametrizare mai rapida pentru procesul dorit. Valorile de referință și valorile efective pot fi urmărite in timp real. Starter ofera totodata o interfata grafica de configurare . Acest lucru oferă o privire de ansamblu mai bună si o manipulare simpla.

• SETAREA TIMPULUI DE ACCELERARE SI DECELERARE

In meniul "V/f control", la optiunea "Diagnostics activation" trebuie selectat "On" pentru a avea posibilitatea de a modifica timpul de accelerare si decelerare, voltajul si frecventa. Timpul setat va fi acelasi odata pentru accelerare si inca o data pentru decelerare

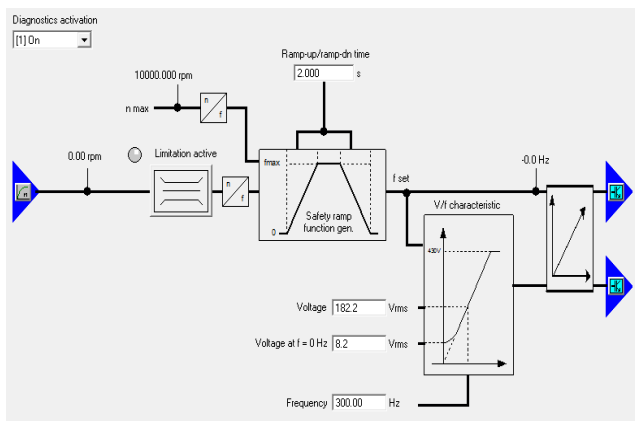


Fig.5 . Setarea timpului de accelerare/decelerare

Limitarea turatiei

Pentru setarea turatiei se actioneaza meniul “V/f control”→”Limitation active”. La “n_max pos” este setata turatia pozitiva maxima suportata de motor, la “n_max” este setata turatia pozitiva maxima cu care dorim ca motorul sa lucreze. Aceste setari impiedica folosirea motorului la o turatie mai mare decat admisa.

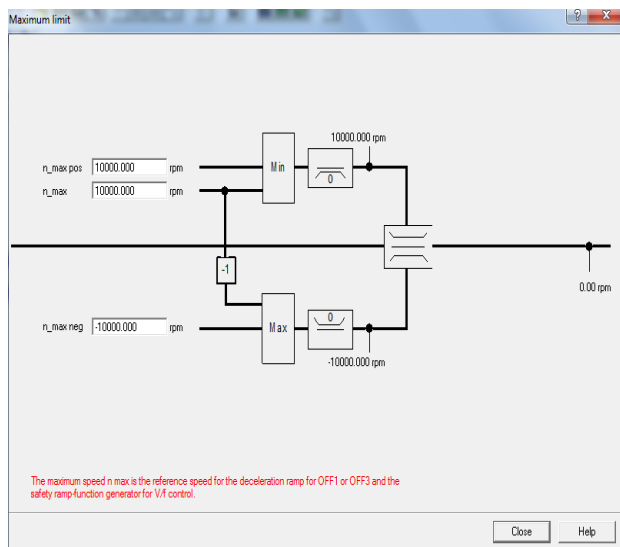


Fig.5 . Setarea turatiei

Setarea cuplului si a puterii

In meniul “Torque limitation” pot fi modificate cuplul si puterea maxima.

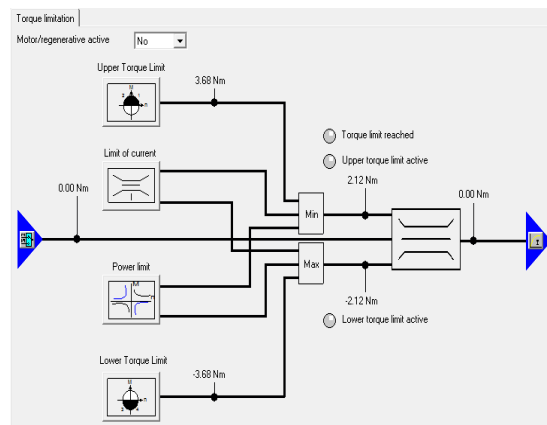


Fig.5 . Setarea cuplului si a puterii

Afisarea parametrilor de functionare in timp real

In meniul “Motor” pot fi urmariti mai multi parametri ai motorului in timp real, cum sunt: valorile turatiei, cuplul, curentul consumat, frecventa si temperature motorului. Prin setarile sale, convertizorul incearca sa tina motorul la o turatie cat mai apropiata de cea setata.

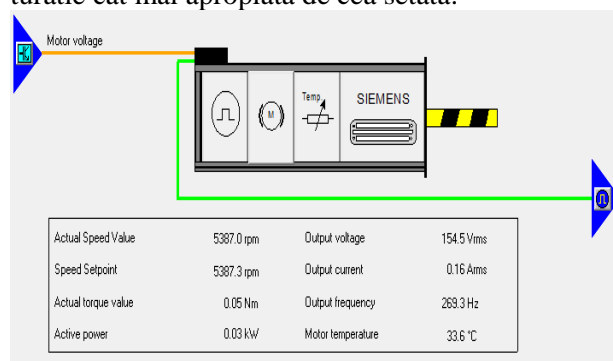


Fig.5 . Afisarea parametrilor de functionare

Pentru un control mai avansat se foloseste modulul DCC al software-ului SIEMENS STARTER. Drive Control Chart (DCC) inseamna configurarea grafica si extinderea functionalitatii dispozitivului folosind blocurile logice de calcul si control. Editorul grafic pentru functiile de control in bucla deschisa si in bucla inchisa poate fi operat fara cunostinte de programare. Controlul functionalitatii buclei inchise si buclei deschise este definit de utilizarea mai multor blocuri logice dintr-o biblioteca predefinita (DCB library) care sunt selectate si conectate prin glisare si fixare. Functiile de testare si diagnosticare permit verificarea comportamentului sau identificarea cauzelor in caz de erori.

4. EVALUAREA PRECIZIEI DE POZITIONARE

Pentru determinarea preciziei de pozitionare

Standul se va monta pe masa de lucru a unui centru de prelucrare prin frezare in 3 axe si se va prelucra o piesa test NAS 979 dintr-un aliaj de aluminiu in doua faze, degrosare si finisare.



Fig.6 . Piesa test NAS 979

Masurarea piesei test se poate face prin:

- Scanarea 3D

Prin scanarea 3D a piesei test obtinuta, se vor obtine date despre erorile de prelucrare, respectiv despre precizia de pozitionare a arborelui motor prin suprapunerea piesei scanate si modelul CAD al piesei.

- Masurare cu masina de masurat in coordonate

Eroarea de la circularitate

Conform definitiei, abaterea de la circularitate este o abatere de la profilul nominal al piesei si este definita ca distanta dintre profilul efectiv din sectiunea transversala, rezultata din intersectia piesei de revolutie cu un plan, si cercul adiacent al aceleiasi sectiuni, trasat dinspre exteriorul materialului piesei.

Pentru piesa de probă se va determina diferența dintre raza maximă și minimă a punctelor situate la un unghi de 30° pe cercul de măsurare, centrarea făcându-se față de axa de rotație.

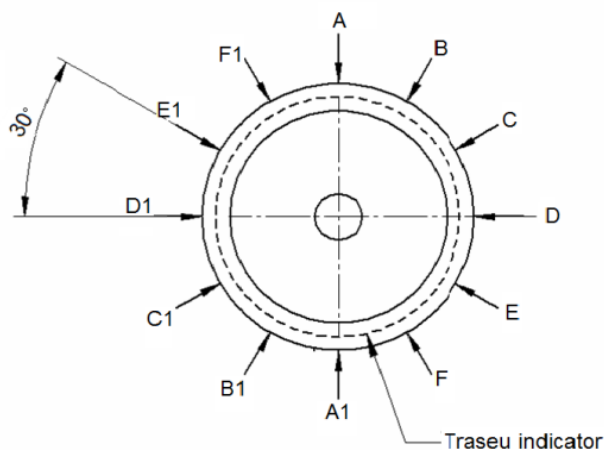


Fig.7 . Schema de masurare a erorilor de la circularitate

În fig.8 se prezintă grafic în coordonate polare punctele teoretice și punctele măsurate.

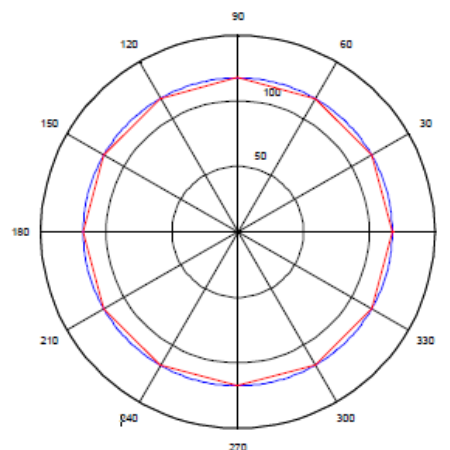


Fig.8 . Reprezentare in coordonate polare a punctelor teoretice si punctelor masurate

VERIFICAREA UNGHIULUI DE INCLINARE

Abaterea de la înclinare a două drepte sau a două suprafețe de rotație este egal cu diferența, măsurată în limitele lungimii de referință dintre unghiul format de dreptele adiacente la profilele reale, respectiv de axele suprafețelor adiacente de rotație și unghiul nominal.

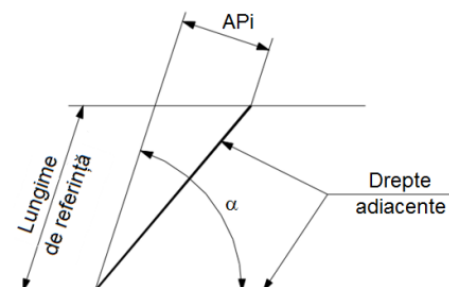


Fig.8 . Abaterea de la înclinare

Verificarea unghiului de înclinare se face din aceeași prindere a piesei pe masa mașinii de măsurat în coordonate, conform schemei prezentate în fig.9.[7]

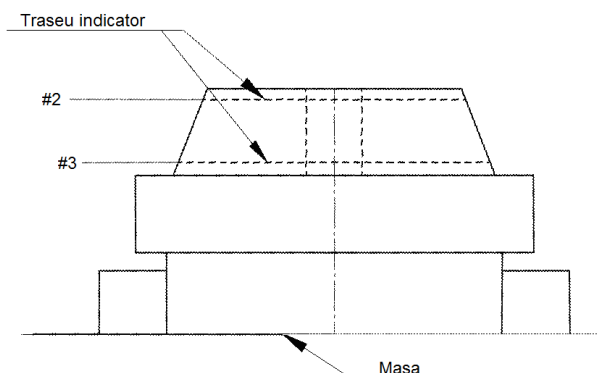


Fig.8 . Schema de verificare a unghiului de înclinare a generatoarelor conului piesei test

5. CONCLUZII

S-a efectuat proiectarea și construcția parțială a standului.

În continuare se dorește asamblarea servomotoarelor pe stand și punerea în funcțiune a acestuia.

6. MULȚUMIRI

- Prof.dr.ing.**Miron ZAPCIU**
- **SIEMENS**
- **GROUP ALLIO ROMANIA**

7. BIBLIOGRAFIE

[1] A. El Khalick M., Naoki Uchiyama. Discrete-time model predictive contouring control for biaxial feed drive systems and experimental verification, *Mechatronics*, Volume 21, Issue 6, September 2011, Pages 918–926

[2] P.R. Ouyang , Truong Dama, J. Huang, W.J. Zhang. Contour tracking control in position domain, *Mechatronics*, Volume 22 (2012), Pages 934–944

[3] Koren Y. Cross-coupled biaxial computer control for manufacturing systems. *ASME J Dynam Syst Measur Control* 1980;102(4):265–72.

[4] Barton KL, Alleyne AG. A cross-coupled iterative learning control design for precision motion control. *IEEE Control Syst Technol* 2008;16(6):1218–30.

[5] Yeh SS, Hsu PL. Estimation of the contouring error vector for the cross-coupled control design. *IEE/ASME Trans Mechatron* 2002;7(1):44–51.

[6] Barton KL, Alleyne AG. A cross-coupled iterative learning control design for precision motion control. *IEEE Control Syst Technol* 2008;16(6):1218–30.

[7] Craciun Dan. Teza de doctorat, Contributii privind aplicatiile la conceptul de prelucrare in 5 axe cnc cu masa rotativa basculanta cu 2 axe detasabila

[8] SIEMENS.COM

[9] <http://www.skf.com>