

STUDIU PRIVIND APLICAREA CONCEPTULUI LEAN ÎN CREȘTEREA PERFORMANȚEI INDUSTRIALE

GHEORGHÎĂ (DON) Daniela Liliana¹

Conducător științific: Prof. Dr. Ing. Cristina MOHORA

REZUMAT:Principiile de funcționare Lean se bazează pe sistemele dezvoltate de Toyota Motor Company Japonia după al doilea război mondial, când producătorii japonezi, în special în industria de automobile, s-au confruntat cu problema lipsei de materiale, de mijloace financiare și de resurse umane. Astfel a fost creat conceptul de producție la Toyota System, sau ceea ce este cunoscut astăzi în Statele Unite ca "Lean Manufacturing or Lean Production", care are la bază eliminarea pierderilor. Vânzările Lean (Lean Selling) împrumută principiile și practicile care au fost dezvoltate în fabricația de hardware și software precum și în industriiserviciilor, de mai bine de 60 de ani și le aplică procesului de vânzare. *Lean* se concentrează pe valoarea livrată la clienți concomitent cu eliminarea pierderilor care există în procesul livrării acelei valori, iar prin pierderi se înțeleg orice activități care, din perspectiva clientului, nu sunt necesare sau nu îi aduc plusvaloare (LEAN SELLING – Robert J. Pryor – 2014 – p.7)

CUVINTE CHEIE: Lean manufacturing, Lean Selling, performanță,eficiență, Six Sigma, forța Vânzări (sales force),

INTRODUCERE

Comaniile din întreaga lume, în toate sectoarele economiei, implementează aceste abordări, pentru a îmbunătăți calitatea, costul și productivitatea producției. Deservirea clienților lean, care cer transparență totală în organizarea achizițiilor și concentrarea pe capabilitate nu pe cost, s-a dovedit a fi problematică pentru departamentele de vânzări tradiționale. Mai mult, în momentul în care organizațiile furnizoare au devenit ele însele lean (această transformare fiind un rezultat și cerința de a vinde către o companie lean), întreaga reorganizare a acestora s-a extins incluzând și departamentul de vânzări. astfel rolul viitoare forțe a echipei de vânzări (future-sales-force) este considerat în raport cu trecerea către o vânzare orientată spre piață/ clienți și spre promovarea produselor, nu către o strategie de forțare/ împingere a creșterii vânzărilor cu orice preț. Acest studiu își propune să identifice schimbările necesare în abordarea activității de vânzări a firmei Voestalpine vae apcarom sa Buzău, în vederea realizării activității de vânzări în concordantă cu principiile lean business.

2.STADIUL ACTUAL

Fabricația Lean (Lean Manufacturing)este astăzi una dintre cele mai de succes strategii de afaceri pentru îmbunătățirea competitivității lor. Lean se bazează pe filozofia, conceptele și instrumentele Sistemului de Producție Toyota(TPS) deși totul a început în 1913 cu Henry Ford și linia sa de asamblare în flux a faimosului model T.

În anii 90 Jim Womack și Dan Jones, doi profesori universitari din US și UK, au condus un studiu de evaluare în industria auto și au tras concluzia ca Toyota realmente îi surclasează pe ceilalți competitori de pe piață, în ceea ce privește performanțele: productivitate, costuri, calitate și livrare. După o analiza aprofundată ei au realizat că toate instrumentele și tehnicile folosite de Toyota sunt de fapt universale. Chiar și în celelalte industrii diferite de industria auto, aceasta strategie asigură cea mai spectaculoasă creștere a eficienței și competitivității.

Ei sunt cei care au lansat termenul de Lean în cartea lor „Lean thinking”, astăzi o biblie Lean în toată lumea.Lean înseamnă a produce mai mult cu mai puține consumuri: de spațiu, stocuri, oameni, timp.

Pe de altă parte etodologiile de dezvoltare continuă, precum tehnicile și instrumentele **Lean Manufacturing, Six Sigma și Managementul științific** stau la baza filozofiei de management **Excelența Operațională**. Aceasta este un sistem

¹ Specializarea CIST, Facultatea IMST;

E-mail: dana.don@vaeapc.ro;

STUDIUL PRIVIND APLICAREA CONCEPTULUI LEAN ÎN CREȘTEREA PERFORMANȚEI INDUSTRIALE

de management al companiei în care fiecare dintre angajați poate vedea fluxul valorii către client și se implică direct în repararea acestuia înainte ca acesta să se întrerupă.



Fig.1. Directii abordate

Elementele esențiale în implementarea și menținerea **Sistemului de Management Excelența Operațională (OESM)** sunt:

- Participare integrală a angajaților;
- Organizare vizuală a fluxului valorii;
- Transfer de autoritate către angajați pentru analiză, urmărire și intervenție, având ca scop crearea de fluxuri autocorective;
- Cuprinde compania ca întreg, în toate aspectele activității sale;
- Presupune ca accentul să fie pus nu pe urmărirea fluxurilor ci pe viteza de mișcare a acestora.

2.1. Analiza activității de Vânzări – Marketing a societății voestalpine VAE APCAROM

2.1.1. Stadiul actual OpEx în voestalpine VAE APCAROM

Cerințele în continuă creștere privind eficiența și calitatea constituie noi provocări pentru actualele societăți productive din România. Excelența operațională, deci capacitatea de a dezvolta mai eficient și efectiv procese în cadrul lanțului de valoare prin adaptări procesuale, organizatorice, tehnologice sau culturale, câștigă importanță și pe piața producătoare din România.

Excelența operațională (OpEx) cunoaște în prezent o importanță ridicată în rândul managerilor, astfel încât:

Structura și derularea proceselor în organizație reprezintă coloana vertebrală a excelenței operaționale

- Logistica internă facilitează flexibilitate ridicată în producție și determină o reacție adecvată la fluctuațiile de volum. Astfel aceasta constituie cheia pentru o performanță ridicată a serviciilor și în același timp eficiența acestora iar acolo unde reprezintă un punct slab al companiei trebuie acționat în consecință.

- Companiile cu un management dezvoltat al proceselor au mai mult succes decât concurenții lor. Măsurarea performanței furnizorilor este un instrument eficient pentru a controla scăderea ratei de refuz a produselor. De aici derivă o legătură strânsă între performanța furnizorilor și calitatea propriilor produse.

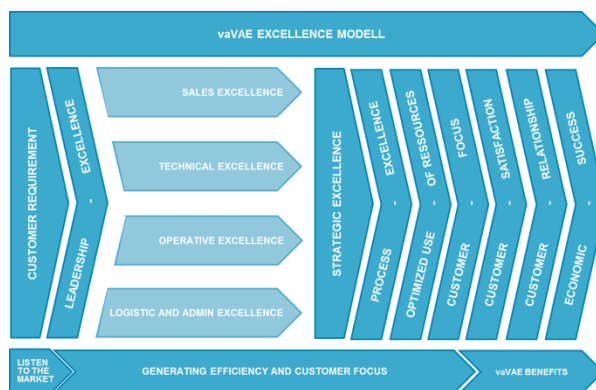
Îmbunătățirea continuă a productivității sporește din interior excelența operațională.

Perfecționarea continuă se află într-o relație semnificativă de interdependență cu productivitatea, calitatea și succesul financiar.

În companiile care promovează cultura organizațională participativă și în care managementul se implică activ și dedicat, procesele de perfecționare continuă sunt susținute în mod frecvent. Astfel, aceste companii scot pe piață produse inovatoare, de calitate superioară și au mai mult succes financiar.

Integrarea funcțională a angajaților și calificarea acestora, de exemplu, prin rotația lor pe diferite sarcini de lucru, are efecte pozitive asupra performanței de livrare.

În cadrul Grupului voestalpine VAE GmbH începerea demersurilor pentru implementarea OESMI, în filialele din Europa și întreaga lume, a devenit o necesitate, în contextul unei concurențe destul de active la nivel mondial, începând cu piețele din Europa, până în Orientul Mijlociu și Extremul Orient.



Societatea voestalpine VAE APCAROM a demarat în mai 2014 (an financiar 2014/2015) definirea etapelor necesare în vederea implementării **OESMI (Sistem de management integrat de Excelență operațională)**.

Aceasta s-a făcut prin identificarea situației curente a companiei, definirea situației viitoare și tranziția de la starea curentă la starea viitoare.

Obiectivul primei etape a fost descrierea modului în care operează în mod curent

organizația. Acest lucru a presupus culegerea de informații despre strategia companiei, nevoile și cerințele clienților, interfața dintre companie și clienții săi, structura organizației și a departamentelor sale, procesele și activitățile din cadrul lanțului creator de valoare, sistemele ce sprijină activitățile curente, modul în care oamenii lucrează și interacționează.

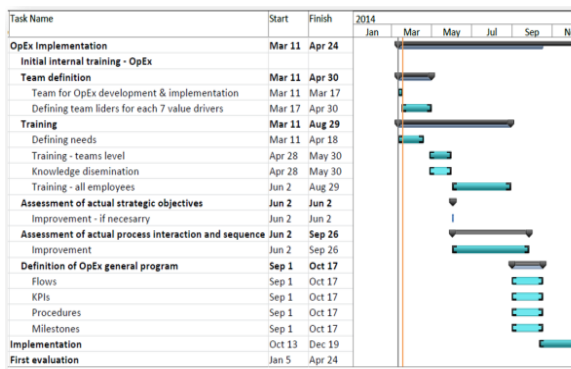
Hărțile de procese, graficele, diagramele, fluxurile și rapoartele elaborate în această etapă au fost completate cu informații detaliate referitoare la aspectele ce sunt percepute a lucra împotriva eficienței și eficacității organizației (gâtui, suprapuneri, lipsuri, deficiențe, slăbiciuni, constrângeri, disfuncționalități, etc.).

S-a elaborat de asemenea un program care s-a derulat pe durata anului financiar 2014/2015 și 2015/2016”:

Începerea imediată a implementării 6S și a vizualizării standardelor.

Prezentarea în linii mari (Headlines) a Programului OpEx în cadrul celei de a 2-a sesiune a Bordului de Administrație

Prezentarea detaliată a programului OpEx cu ocazia celei de a 3-a întâlniri a Bordului de Administrație din anul financiar 2014/2015.



Evaluarea potențialului de economii (the savings potential) al Programului OpEx la cea de-a 3-a sesiune a Bordului de Administrație 2014/2015.

Identificarea economiilor care vor trebuie luate în elaborarea bugetelor pe anii urmatori.

La începutul anului 2016 a fost demarată cea de a doua etapă, ce a permis participanților la proiect să definească situația viitoare a organizației (Strategia 2020), luând în considerare aceleași domenii ce au fost investigate în prima etapă. De data aceasta abordarea a fost de tipul inovării pragmatice și creării de noi procese, activități, structuri, sisteme și relații care vor determina o performanță superioară a organizației atât în plan intern cât și în plan extern.

LEAN „Elimination of waste”			
<ul style="list-style-type: none"> Start package <ul style="list-style-type: none"> Visualization Standardization 	<ul style="list-style-type: none"> SWOT-Analysis Value Stream Analysis Sales Operations Logistics Technique Administration 	<ul style="list-style-type: none"> Definition of Improvements 	<ul style="list-style-type: none"> Implementation
<ul style="list-style-type: none"> 5S-Method KPIs 	<ul style="list-style-type: none"> Benchmarking, KPIs, TPM, Value Stream Mapping SMED PDAC Best Practice 		

Trebuie avut permanent în vedere faptul că înțelegerea situației curente și definirea situației viitoare a organizației, precum și înțelegerea naturii și magnitudinea schimbărilor necesare în cadrul companiei, permite definirea și abordarea celei de a treia etape și anume tranziția. Aceasta tranziție va include toate inițiativele, măsurile și activitățile ce vor fi întreprinse de către organizație pentru a atinge stadiul dorit de performanță.

2.1.2. Situația actuală în Vânzări și Marketing (modul în care se desfășoară în prezent activitatea)

Direcția Vânzări și Marketing a societății este alcătuită din 7 persoane, 3 persoane se ocupă de piața externă, 3 persoane se ocupa de piața internă (a României) și 1 persoană, directorul devanzării, coordonează activitatea departamentului.

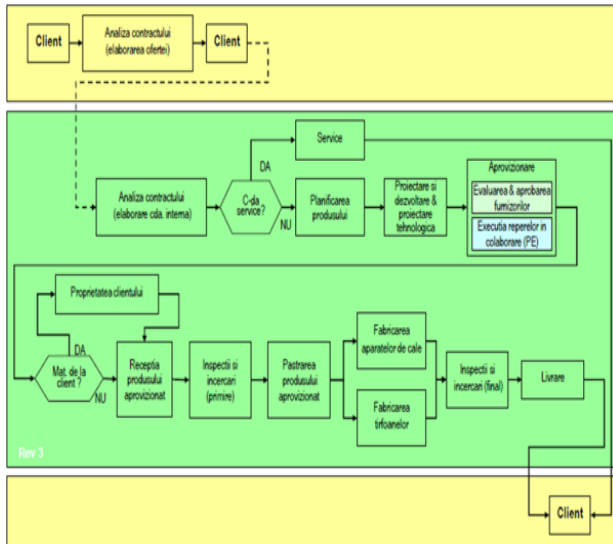
Directorul de vânzari este direct subordonat Directorului general al firmei, iar acesta din urmă, împreună cu Directorul economic, alcătuiesc Comitetul director ce conduce organizația. Societatea este condusa de un Bord de Administratie compus din membrii CD și încă 2 persoane din Bordul grupului voestalpine VAE Austria.

În cadrul Sistemului Integrat de Management al calității, direcția de Vânzări își desfășoară activitatea în baza Procedurilor Sistemului integrat al Calității: Analiza Contractului, Livrare și Monitorizarea satisfacției clientului.

Secvențele procesului integrat sunt descrise în continuare.

Procesele care se desfășoară în societate (inclusiv în Vânzări), și care sunt cuprinse în Sistemul de Management Integrat (SMI), interacționează continuu între ele.

STUDIU PRIVIND APLICAREA CONCEPTULUI LEAN ÎN CREȘTEREA PERFORMANȚEI INDUSTRIALE



În desfășurarea activităților descrise în procedurile SMI sunt implicate toate departamentele organizației și fiecare cerință a ISO 9001 este acoperită de un obiectiv.

De asemenea fiecare obiectiv este definit folosind o informație standard, așa cum e ilustrat în continuare.

voestalpine VAE APCAROM	
FISA OBIECTIV PROCES	FO 028 rev 1 Avizat Manager Calitate
1. Procesul:	Analiza contractului
2. Responsabil proces:	Daniela Don
3. Obiectivul procesului:	Satisfacerea cerintelor clientilor
4. Indicatorul de performanta:	Numarul de zile dintre data primirii cererii de oferta si data ofertarii
5. Tinta:	3 zile (incepand cu 2014 si-n cazul in care nu este altceva agreeat cu clientul); tinta a fost 7 zile pana in 2013
6. Intervalul de raportare:	3 luni
7. Clauza ISO 9001:	5.2; 7.2.1; 7.2.2; 7.2.3
8. Sursa datelor:	Monitorizarea termenelor de ofertare
9. Responsabil colectare date:	Daniela Don
10. Influenta asupra obiectivului:	Vanzari, Proiectare, Logistica, Productie
11. Modul de calcul:	NA
12. Unitatea de masura/precizie:	Numar
13. Mod de prezentare:	Grafic
14. Raportare catre:	CD (in cadrul Analizei Efectuata de Management)
15. Mod de raportare:	Raport anual

Rezultat 2012

Analiza eficienței activității desfășurate se face prin urmărirea indicatorilor PMS (Performance management System), adică a KPI's (key performace indicators), se face periodic, de către responsabilul numit să colecteze și raporteze gradul de îndeplinire al indicatorului respectiv.

Customer & Market						
	Actual Q4 2015.03	Actual Q3 2015.12	Target Q4 2016.03	Actual Q4 2016.03	QI	T1
Forward Order Book (in months)	0.0	11.7	3.0	11.1	⇨	✓
Bid Success Rate - Quantity (in %)	0%	56%	50%	53%	⇨	✓
On-Time Delivery Performance (in %)	0%	84%	90%	89%	⇨	✓
USP Implementation Rate (in %)	0%	50%	50%	50%	⇨	✓
Market Share (in %)	0%	100%	100%	100%	⇨	✓
Customer Satisfaction Index	0	38	35	38	⇨	✓

În ceea ce privește alinierea la noile cerințe ale ISO 9001/ 2015 organizația are la dispoziție 2 ani pentru a-și alinia procedurile la noile cerințe ale standardului și a se recertifica.

În cadrul programului de audit intern al societății departamentul AQ va susține cursuri cu angajații, în vederea prelucrării noilor cerințe ale standardului.

2.2. STUDIU DE CAZ – Aplicarea conceptului de Vanzari Lean Vanzari Marketing la va VAE APCAROM

2.2.1. Obiectivele cercetării

Filozofia fundamentală în Lean o reprezintă definirea Valorii din punctul de vedere al clientului (consumatorului). Toate acele activități care nu adaugă valoare în ochii clientului (ci doar generează costuri) sunt identificate ca Risipă.

Lean nu se axează pe procesele individuale, ci îmbunătățește întregul flux de valoare.

Pe de altă parte, una din multele lecții pe care le învățăm din Filozofia/ Gândirea Lean (Lean Thinking) este ca întotdeauna să căutăm *cauza rădăcină* a problemei, în loc să ne oprim din căutări la un nivel superficial, care nivel de obicei e doar un *simptom* al problemei (LEAN SELLING – Robert J. Pryor – 2014 – p.4-6). Analizând în general activitatea de vânzări, cauzarădăcină a problemelor cu care se confruntăvânzările făcute în mod tradițional este că au devenit foarte scumpe. Au devenit astfel nu pentru companiile pentru care lucrează oamenii de vânzări (ceea ce oricum este un subiect de reflectat și analizat în cadrul firmei) ci pentru cumpărători. Această concluzie esteînsă tot un simptom, iar cauza rădăcină mult mai profundă stăîn ceea ce sistemul/ societatea/ organizația crede că ar trebuie sa facă oamenii de vânzăriși ceea ce fac ei.

Urmărind evoluția ultimilor 50 ani s-a constatat că nu au existat schimbări semnificative ale metodologiei de vânzări.

Din perspectiva **Lean Thinking** exista soluții astfel încât directorii generali, directorii de vânzări și oamenii de vânzări să poată să depășească această etapă „întunecată”. Condiția ca să poată fi făcut pasul înainte este ca organizațiile să se concentreze pe îmbunătățirea procesului de vânzare și nu pe îmbunătățirea abilităților oamenilor de vânzări. (LEAN SELLING – Robert J. Pryor – 2014 – p.5)

2.3. Aplicarea conceptului Lean Vanzari si marketing

Sistemul Lean Selling crește valoarea livrată de organizații către clienții lor în același timp cu eliminarea risipei existente în procesul de livrare al acelei valori.

Cele 5 beneficii ale sistemului Lean Sellingsunt:

1. Crește valoarea oamenilor de vânzări și a potențialilor cumpărători.
2. Elimină timpul pierdut (atât de partea vânzătorului cât și a cumpărătorului) în cadrul activităților care nu sunt necesare sau în timpul prospectărilor necalificate.
3. Reduce ciclul timpului de vânzare.
4. Îmbunătățește acuratețea previziunilor de vânzări.
5. Mărește competitivitatea organizației și o diferențiază în piață, dincolo de ceea ce a fost dovedit deja de produsele sau serviciile sale.

Cele 5 practici ale sistemului Lean Selling sunt:

1. Elimină activitățile care nu sunt necesare și nu aduc plus valoare pentru client.
2. Reduce activitățile care sunt necesare dar nu aduc plus valoare clientului.
3. Se desfășoară activități complete de la început până la sfârșit cât mai repede posibil.
4. Când lucrurile nu merg așa cum a fost planificat sau așteptat, trebuie identificat de ce se întâmplă așa, se face o schimbare și se urmărește dacă aceasta corespunde.
5. Se împuternicesc oamenii care desfășoară activități să îmbunătățească în mod continuu procesul.

Implementarea conceptului Lean Vânzări Marketing se realizează prin implementarea unor tipuri de activități în organizarea Lean cum ar fi:

- Activități “Value Added”-“Care aduc valoare”.

Acele activități care aduc valoare clientului, pentru care clientul ar fi dispus să plătească. Se țintește spre creșterea numărului acestor activități.

Exemplu: activități de inovare/îmbunătățire a produselor pentru a răspunde cât mai bine cerințelor clienților.

- Activități care nu aduc valoare dar sunt necesare.

Acele activități care trebuie făcute chiar dacă nu aduc valoare clientului. Țintim să eliminăm/reducem aceste activități.

Ex: Transferarea datelor dintr-un sistem în altul, realizarea back-up, controale interne.

- Activități care nu aduc valoare și nu sunt necesare.

Activități care nu aduc valoare și pentru care clientul nu ar fi dispus să plătească. Țintim să le eliminăm.

Ex. Munca duplicată, verificări multiple în proces, timp de așteptare mare pentru aprobări.

Companiile care implementează Lean Selling realizează următoarele beneficii:

- Reduc dramatic ciclurile de vânzări.
- Previzionează mult mai bine vânzările și veniturile predictibile.
- Au profiturimari mari.
- Au mai multi clienți satisfăcuți și loiali.
- Obțin o diferențiere sustenabilă față de concurența care merge dincolo de produsele și serviciile furnizate de companie.

2.4. Implementare conceptului six sigma în activitatea departamentului de vânzări (ex. 6S in birourile departamentului)

Lean Six Sigma reprezintă o metodologie bazată pe efortul colectiv de a îmbunătăți performanța firmei prin eliminarea sistematică a celor 8 pierderi:

- Transport
- Stocare
- Mișcare
- Timp de așteptare
- Extra-procesare
- Supra-producție
- Defecte/Erori de calitate
- Talente/creativitate neutilizate

Transport: mutarea de materiale/informații care nu aduce valoare clientului.

Exemple: mutarea fizică a produselor în depozit/între depozite furnizarea unui produs de la o distanță mare, circularea unor raporte/documente pentru o revizuire care nu e necesară.

STUDIUL PRIVIND APLICAREA CONCEPTULUI LEAN ÎN CREȘTEREA PERFORMANȚEI INDUSTRIALE

Stocare: mai multe informații/ produse decât are nevoie la un moment dat clientul, stoc de produse finite peste cererea clienților.

Motion/miscare: orice mișcare a angajaților sau a mașinilor și echipamentelor aferente procesului care nu aduce valoare clientului.

Ex: Gestionarul dintr-un depozit se plimbă de mai multe ori prin depozit până când găsește locul unde sunt depozitate produsele pe care le caută.

Timp de așteptare: Timpuri pierdute de așteptare pe parcursul procesului.

Ex: Schimb excesiv de emailuri, așteptare aprobări / revizuire de la superiori.

Extra-procesare: eforturi în cadrul procesării care nu aduc valoare clientului.

Ex: La preluarea comenzilor angajații trebuie să includă manual informații în programul care există deja în baza de date pentru clienți existenți.

Supra-producție: se produce mai mult / mai repede decât cere clientul/sau următoarea etapă de proces.

Ex: Furnizarea mai multor informații decât are nevoie clientul, crearea unor rapoarte care nu sunt citite.

Defecte/ Erori de calitate: Corectarea erorilor din proces, munca suplimentară necesară la detectarea și corectarea unei erori/probleme de calitate sau probleme cu echipamentul.

Ex: Produs final cu defecte detectate la control până a fi vândut și care necesită reparații. Produse finale vândute și care sunt returnate de client ca fiind defecte.

Talente/ creativitate neutilizate:

- Potențial din partea angajaților nefolosit.

- Folosirea unor angajați cu aptitudini superioare pe poziții inferioare.

- Folosirea unor angajați care nu sunt potriviți pe o anumită poziție dar care ar avea un randament mai mare/o motivație mai bună pe o altă poziție.

- Ideile bune ale unor angajați nu sunt folosite / angajații nu sunt încurajați să vină cu idei/pierderea unor idei de îmbunătățire a procesului

- Persoane puse în poziții de management dar cărora nu li se dă credit pentru ideile lor/nu li se acordă o putere de decizie corespunzătoare.

- În ceea ce privește aplicarea Lean Six Sigma în activitatea de vânzări aceasta va demara după finalizarea cursurilor Lean Six Sigma care vor avea loc în această vară și la care participă o grupă de salariați ai societății, printre care și angajați ai direcției vânzări.

Ce este 5 S (dar 6 S)?

5 S este o metodă originară din Japonia pentru organizarea, curățarea, dezvoltarea și susținerea unui loc de muncă productiv.

5S stă la baza oricărui proces de îmbunătățire și are următoarele obiective:

- Eliminarea risipei ce rezultă din procesele necontrolate.

- Un control mai bun asupra amplasării și poziției echipamentelor, materialelor și a altor bunuri de inventar.

- Aplicarea tehnicilor de control pentru evitarea deteriorării îmbunătățirilor câștigate anterior.

- Standardizarea îmbunătățirilor pentru menținerea parametrilor proceselor critice.

Cei 5 pași de implementare sunt:

1. **Seiri – Sort -Sortarea** înseamnă alegere corectă ceea ce este necesar trebuind să fie păstrat. Ce este inutil trebuie eliminat de la locurile de muncă.

2. **Seiton – Set in Order–Aranjarea** înseamnă organizarea activității. Să fii capabil să găsești și să utilizezi ușor ce ai nevoie.

3. **Seiso - Shine– Curățarea** înseamnă să păstrezi curat locul de muncă. Să fii pregătit.

4. **Seiketsu – Standardizing – Standardizarea** înseamnă menținerea nivelului atins după implementarea primilor 3S. Trebuie standardizată noua situație și să nu se permită revenirea la starea inițială.

5. **Shitsuke – Sustain – Susținere** 5S înseamnă mai mult decât simpla curățenie, înseamnă păstrarea disciplinei prin respectarea și revizuirea standardelor atunci când este nevoie. Pasul Susținere urmărește ca 5S să devină obișnuință la orice loc de muncă.

Beneficiile implementării 5S:

Siguranța Muncii: Prin crearea unui loc de muncă vizual, pericolele sunt mai ușor de identificat și prevenit.

Reducerea Nivelului de Stocuri: Prin păstrarea la locul de muncă numai a reperelor utile, pot fi identificate și eliminate inventarele în exces.

Îmbunătățirea Calității: Crearea unui climat de disciplină și managementul vizual contribuie la prevenirea greșelilor și reducerea numărului de rebuturi.

Creșterea Moralului Angajaților: Oricine lucrează mai eficient într-un loc de muncă ordonat și curat.

5S este o metodă care este aplicată cu succes atât în zonele productive, cât și în zonele de birouri.

Metoda a fost aplicată și în direcția vânzări și în prezent se urmărește menținerea rezultatelor obținute și îmbunătățirea acestora.



3. CONCLUZII

Studiul urmează a fi continuat prin contribuțiile originale ale autoarei în domeniul LEAN SELLING, concept care în România încă nu a fost cercetat și implementat.

4. BIBLIOGRAFIE

- [1]. Robert J. Pryor (2014), „Lean selling” – Editura AuthorHouse, UK
- [2]. James P. Womack și Daniel T. Jones (1996), „Lean Thinking” – Ed. Simon & Schuster, New York
- [3]. <http://www.businessdictionary.com/definition/operational-excellence.html>; Accesat la data de 08.05.2016
- [4]. https://en.wikipedia.org/wiki/Operational_excellence, Accesat la data de 07.05.2016
- [5]. <http://www.rosscon.ro/consultanta/operatiuni-si-performanta/excelenta-operational-realizarea-alinierii-interne/>, Accesat la data de 07.05.2016
- [6]. <http://www.rosscon.ro/consultanta/operatiuni-si-performanta/excelenta-operational-realizarea-alinierii-interne/>; Accesat la data de 07.05.2016
- [7]. <https://alinademeter.ro/2015/10/04/imbunatatirea-proceselor-si-lean-six-sigma-2/> Accesat la data de 07.05.2016
- [8]. <http://www.capital.ro/5s-disciplina-la-locul-de-munca-134435.html>; Accesat la data de 08.05.2016

5. NOTAȚII

Următoarele simboluri sunt utilizate în cadrul lucrării:

Lean este metodologia care pornește de la definirea valorii pentru client (valoare = „ceea ce clientul este dispus să plătească”). Obiectivul Lean este de a stabili toate procesele, pentru a fi capabile de a se desfășura în flux continuu (respectiv de a se respecta nivelul proiectat de disponibilitate,

randament, repetabilitate, calitate, variabilitate, consumuri). În acest scop se urmărește reducerea pierderilor și simplificarea activităților care adaugă valoare pentru client.

LEAN MANUFACTURING - Producție de tip lean (în engleză: lean production sau pur și simplu lean) este un concept de administrare a întreprinderii, care prezintă cheltuielile de resurse pentru orice alt scop decât crearea de valoare pentru clientul final ca fiind o risipă și astfel, o țintă pentru eliminare. (sursa <https://ro.wikipedia.org>)

Kaizen (limba japoneză = "îmbunătățire continuă") este o filozofie japoneză care se concentrează pe îmbunătățirea continuă în toate aspectele vieții (ex: și în mediul de afaceri), iar activitățile Kaizen îmbunătățesc în mod continuu toate funcțiile de business, de la producție la management (sursa <https://ro.wikipedia.org/wiki/Kaizen>).

Eficiență: Satisfacerea tuturor necesităților clienților cu minimum de resurse consumate.

Fluxul de valoare: Include toate activitățile componente ale unui proces, necesare pentru realizarea produsului sau serviciului cerut de client, de la concept până la lansare și de la comandă până la livrare.

Harta fluxului de valoare (VSM – Value Stream Map): Diagrama în care se includ toți pașii necesari din fluxul de informații și din fluxul de materiale, de parcurs de la primirea unei comenzi până la livrarea produsului sau serviciului cerut de un client.